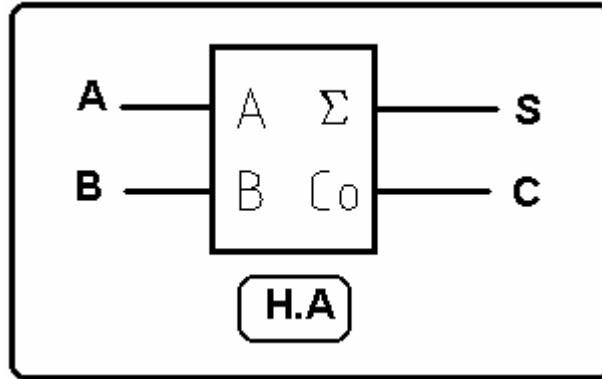


التجربة الأولى: الجامع النصفى (H.A) : Half Adder -

الرمز : -



من الرمز يتضح أن الجامع النصفى له دخلان وخرجان ويتم الجمع بين رقمين هما (A و B) وناتج الجمع يكون على الخرج (S) من كلمة (SUM) أي المجموع والباقي على الخرج (C) من كلمة (Carry) .

ويمكن تحقيق دائرة الجامع النصفى باستخدام بوابتي (XOR + AND) .

١ - وصل دائرة الجامع النصفى الموضحة في الشكل التالي : -

